



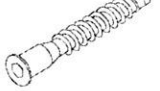







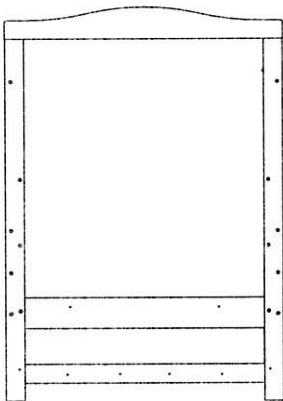
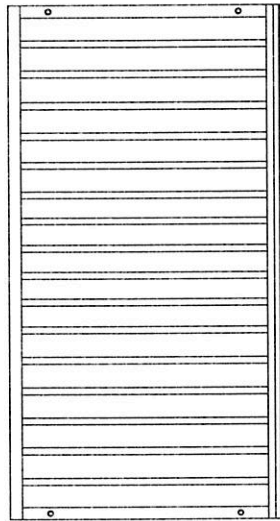


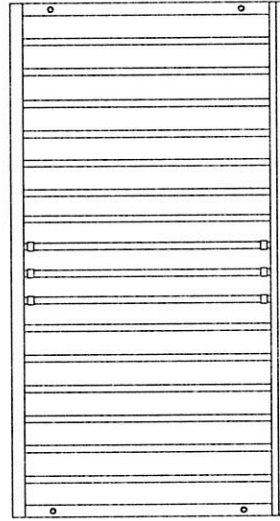
<b>A</b>  X2	<b>B</b>  M6x45 X8	<b>C</b>  M6x50 X4	<b>D</b>  Ø10x13 X12	<b>E</b>  7x50 X6	<b>F</b>  M6x14 X1
<b>G</b>  L-500 X2	<b>H</b>  L-500 X2	<b>I</b>  3x13 X6	<b>J</b>  3,5x16 X6	<b>K</b>  Ø8x30 X8	<b>L</b>  Ø3x16 X12



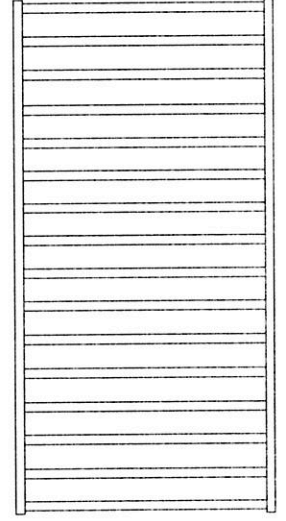
① x2



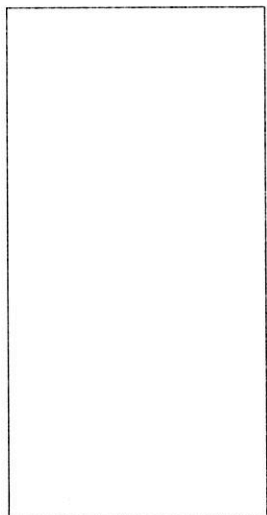
②



③



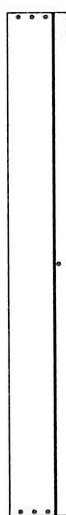
④



⑤



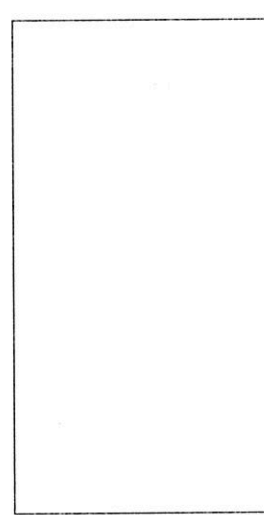
⑥ x2



⑦



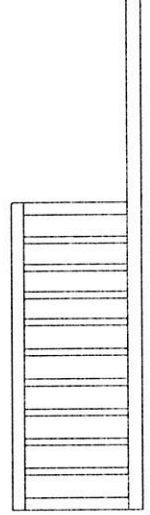
⑧



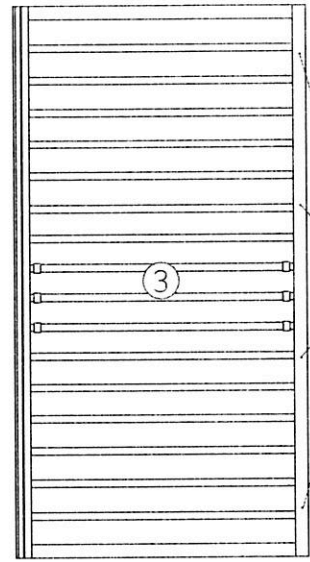
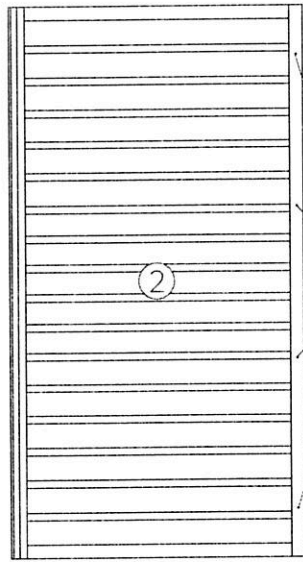
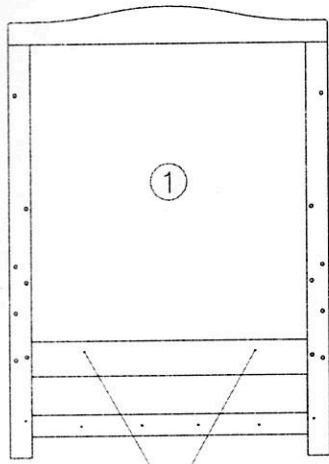
⑨



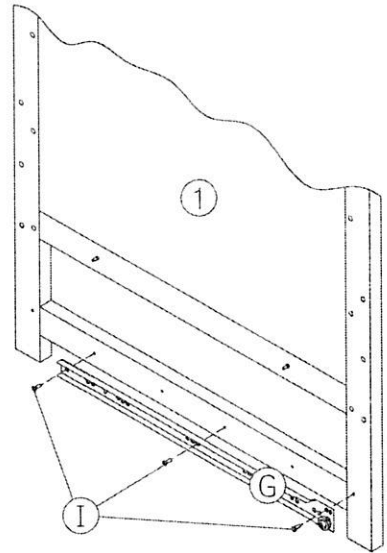
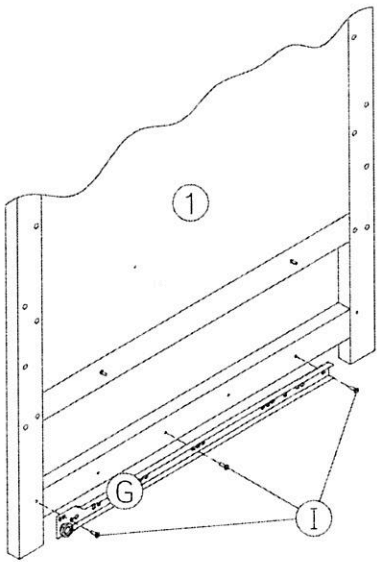
⑩



⑪

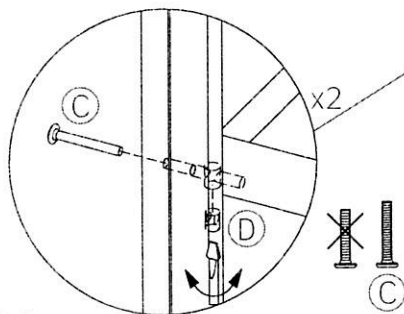
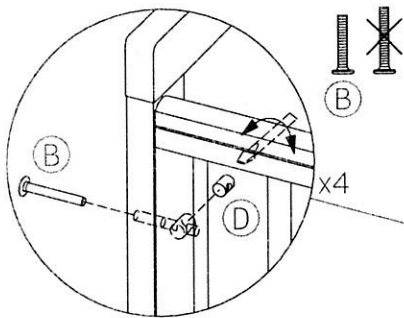


I

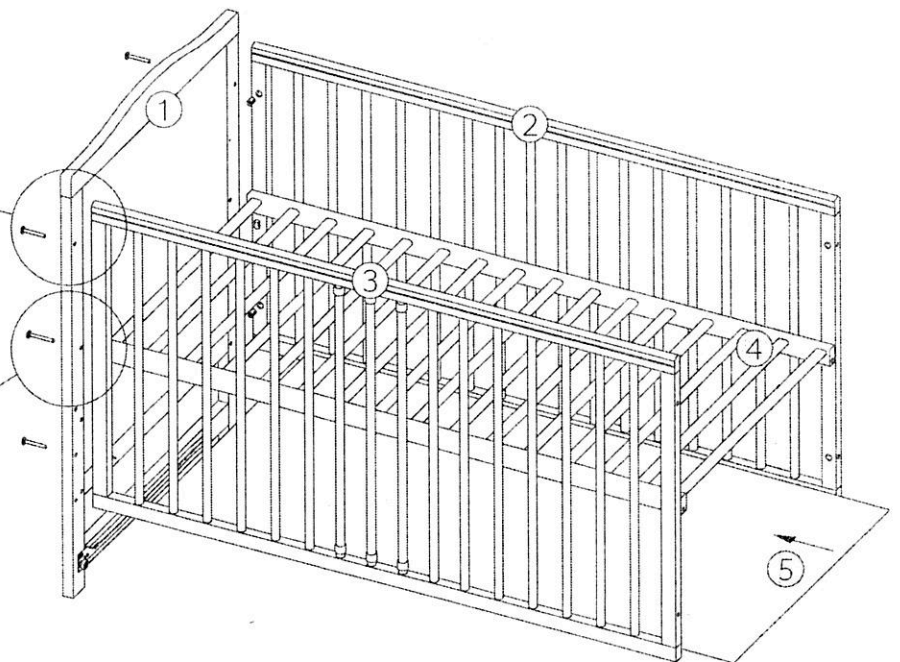


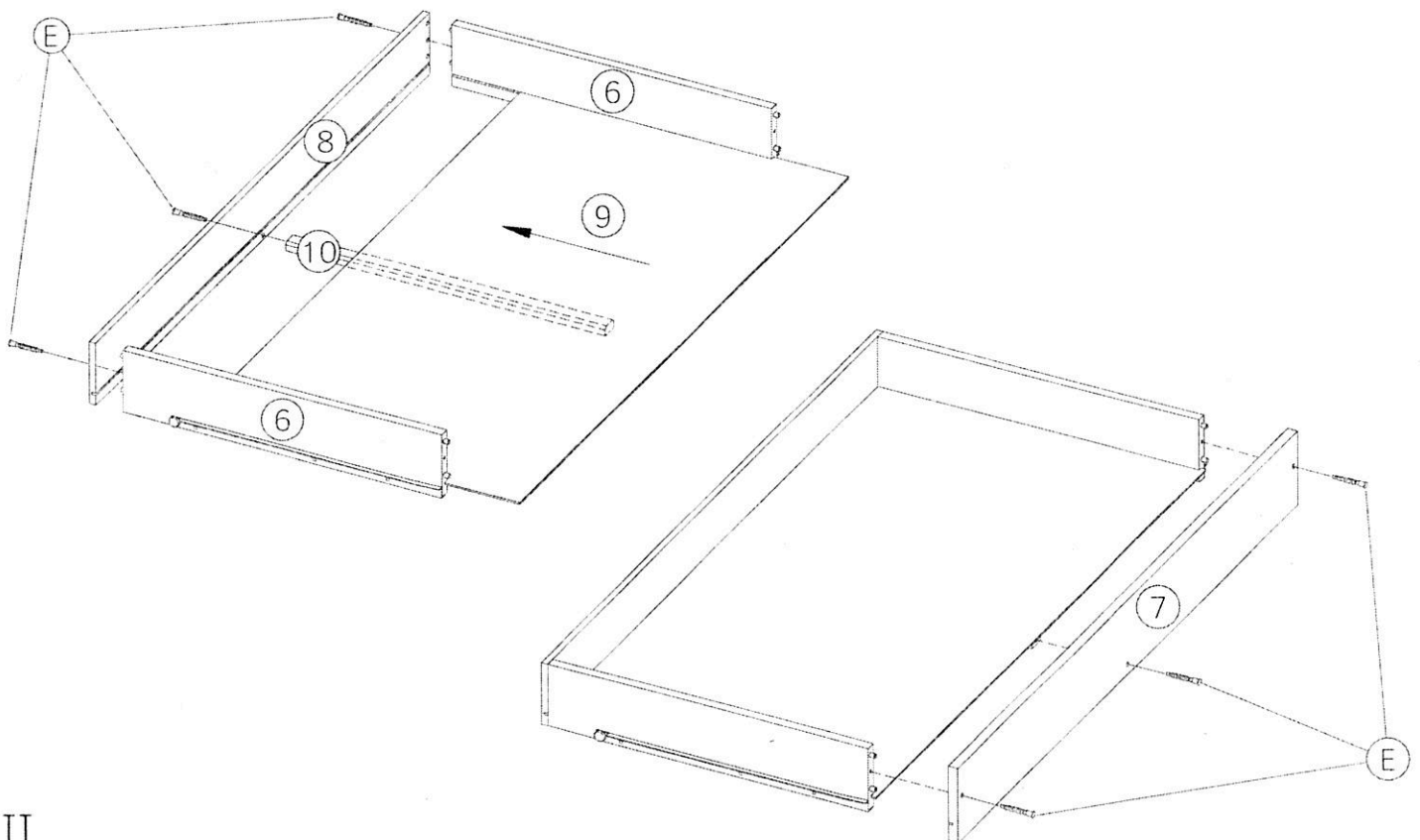
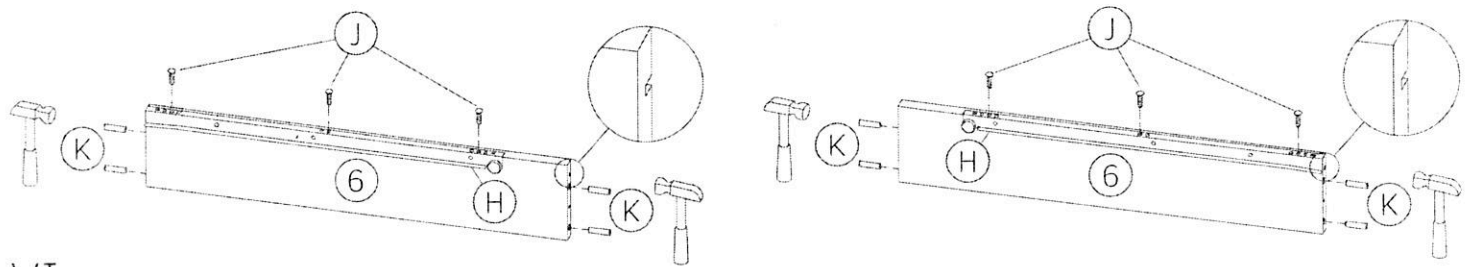
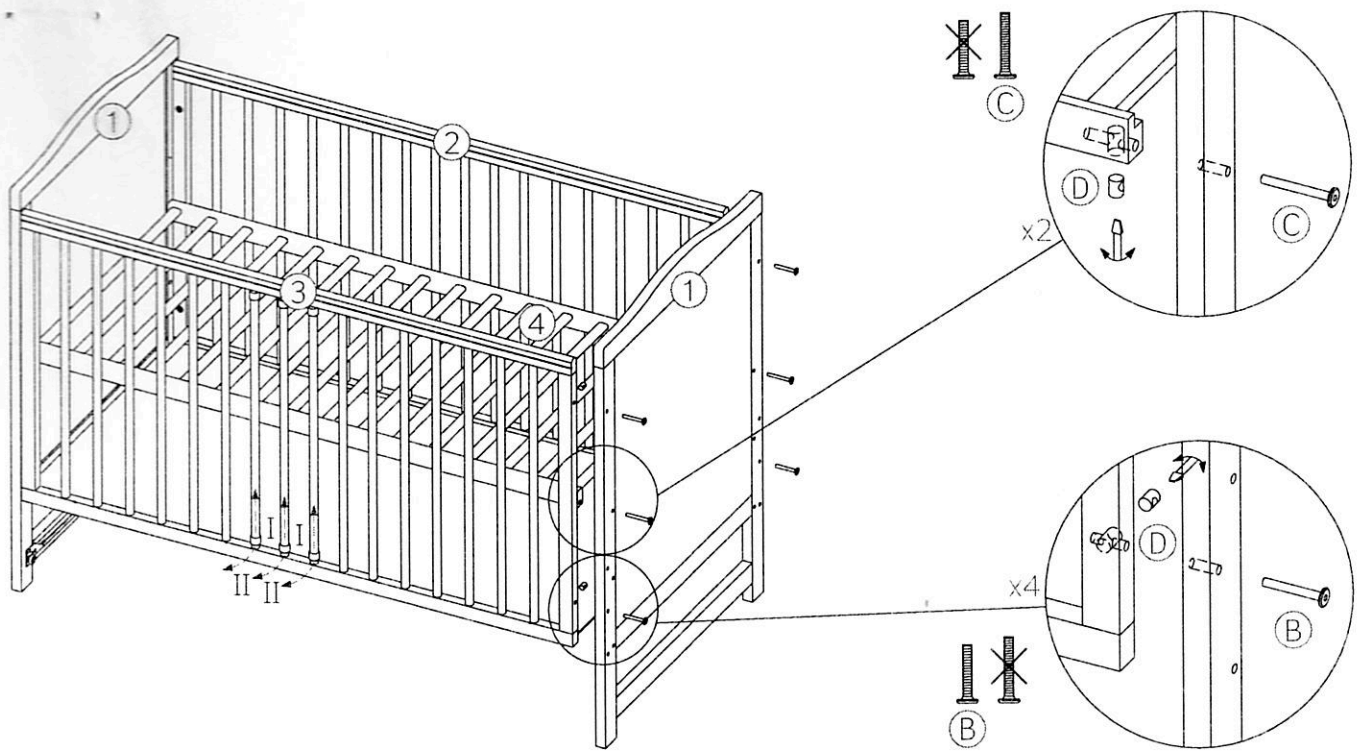
II

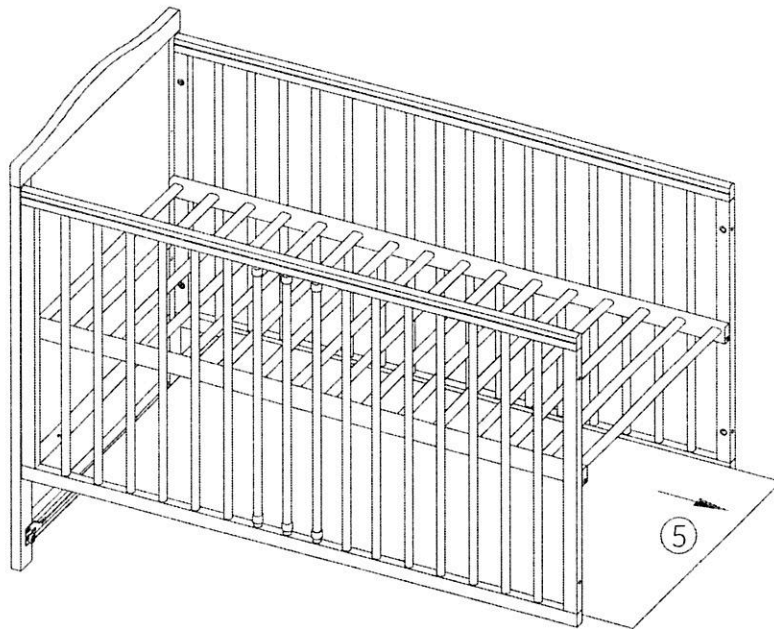
III



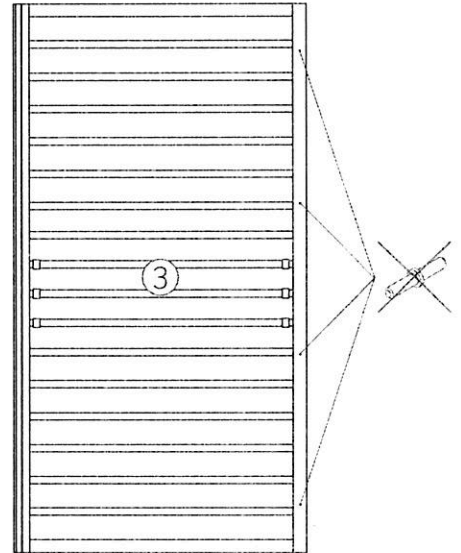
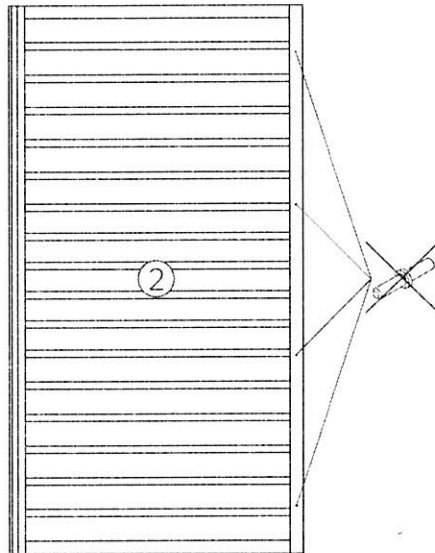
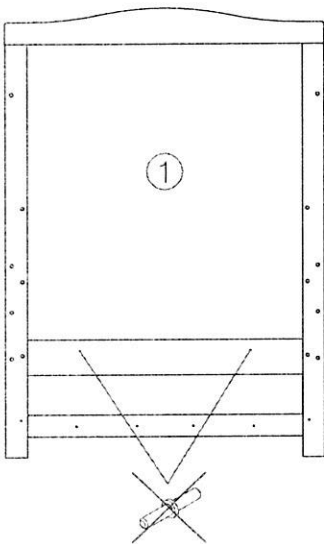
IV







VIII



IX

