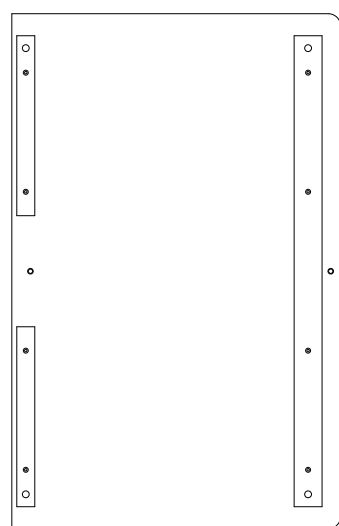
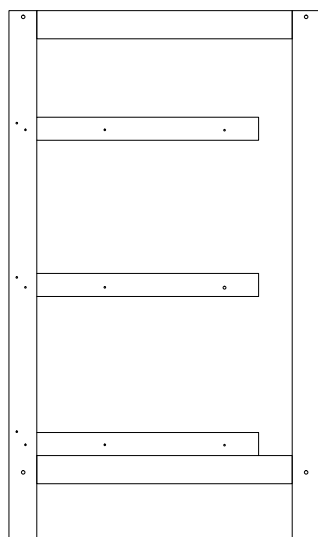


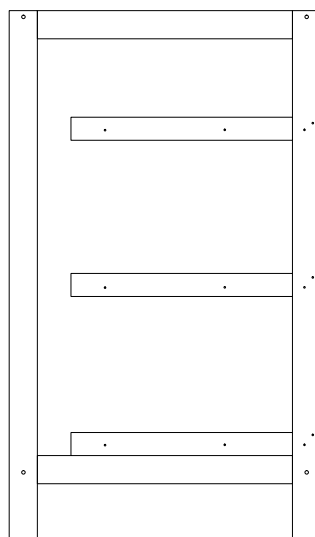
<b>A</b>  X1	<b>B</b>  M6x50 X8	<b>C</b>  Ø10x13 X8	<b>D</b>  7x50 X31	<b>E</b>  3,5x40 X3	<b>F</b>  3x13 X24	<b>G</b>  3,5x16 X18	<b>H</b>  M4x16 X1
<b>I</b>  M4x12 X2	<b>J</b>  L-400 X3	<b>K</b>  L-400 X3	<b>L</b>  1,5x21 X30	<b>M</b>  X3	<b>N</b>  Ø8x30 X1	<b>O</b>  44x12x1,5 X1	<b>P</b>  X1



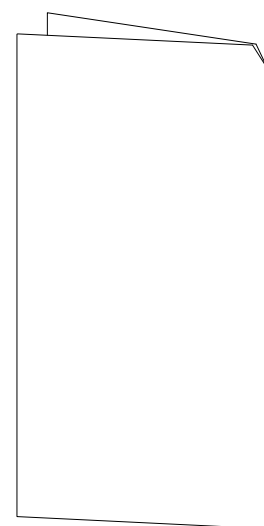
1



2



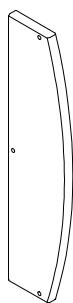
3



4



5 x2



6



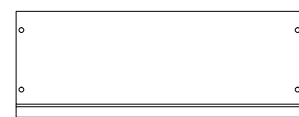
7



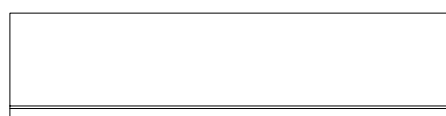
8



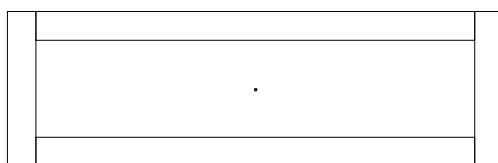
9 x2



10/11 x6



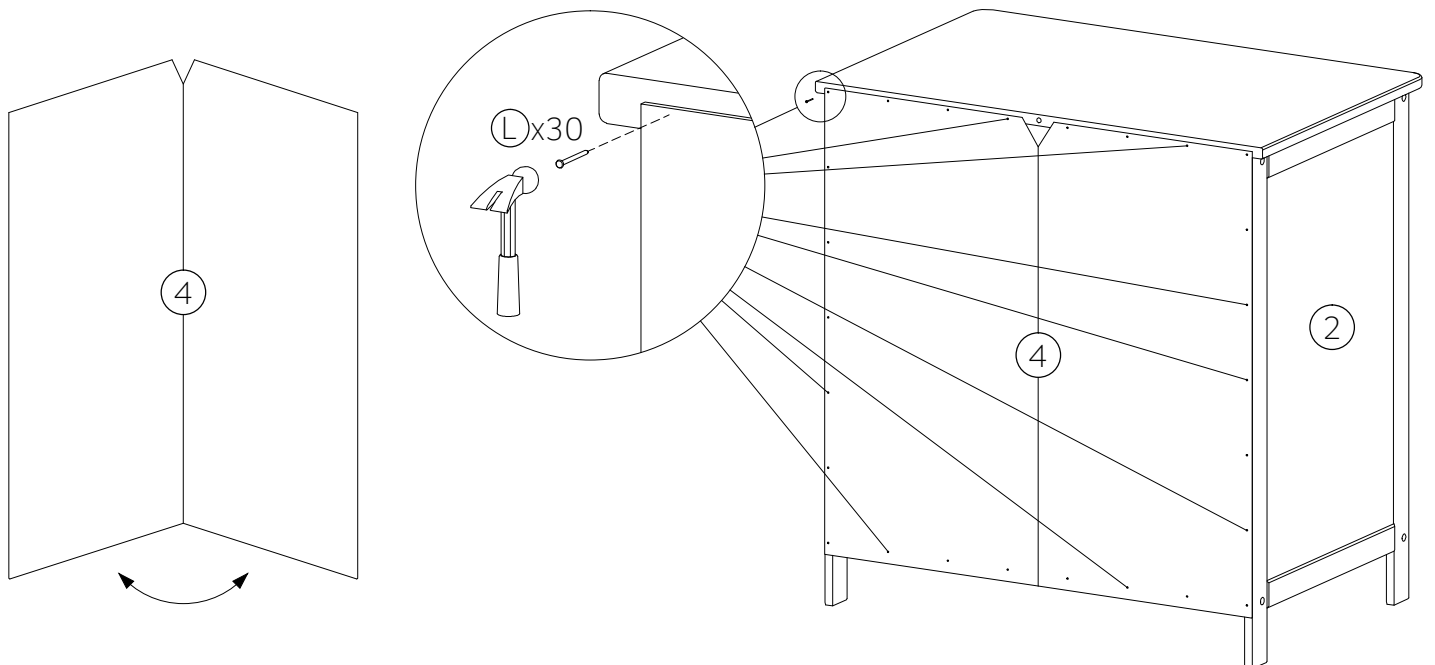
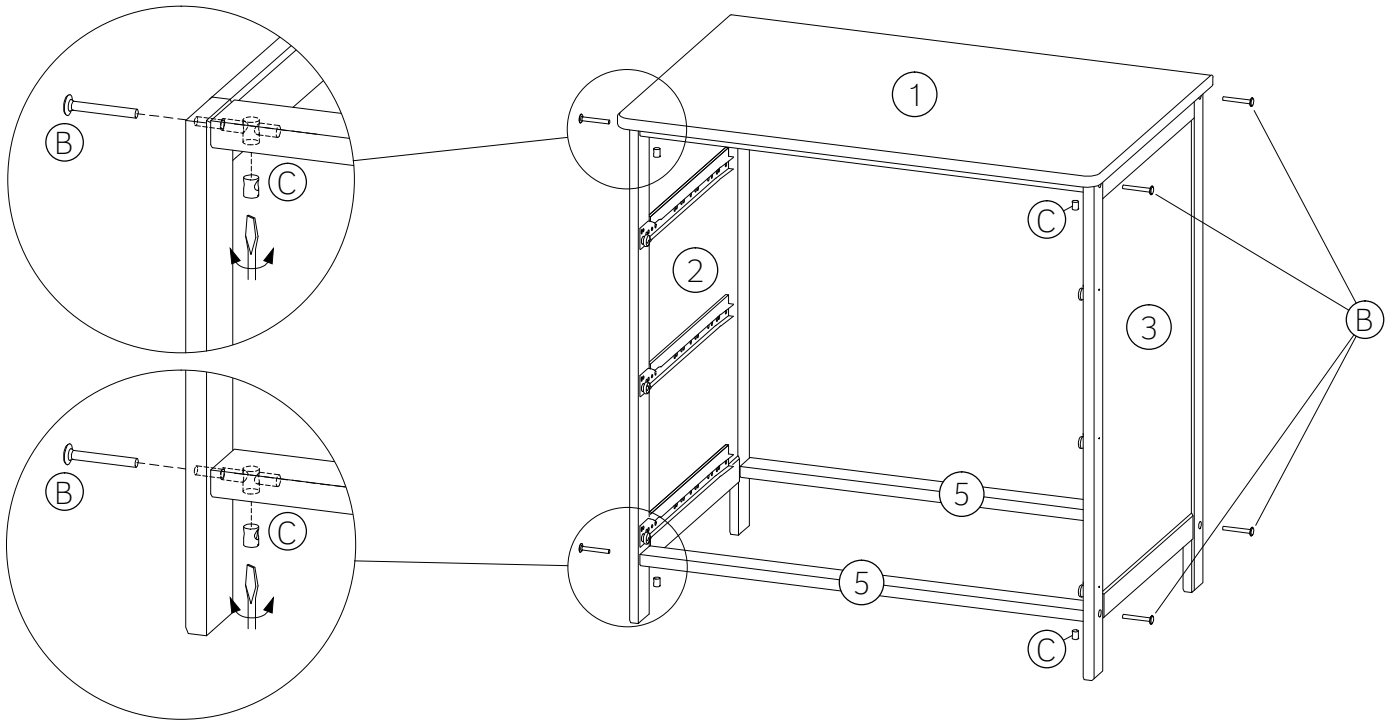
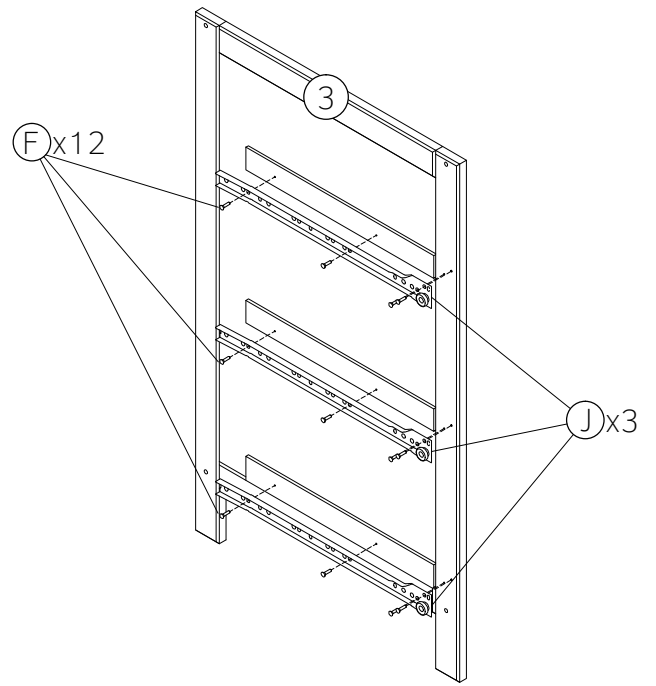
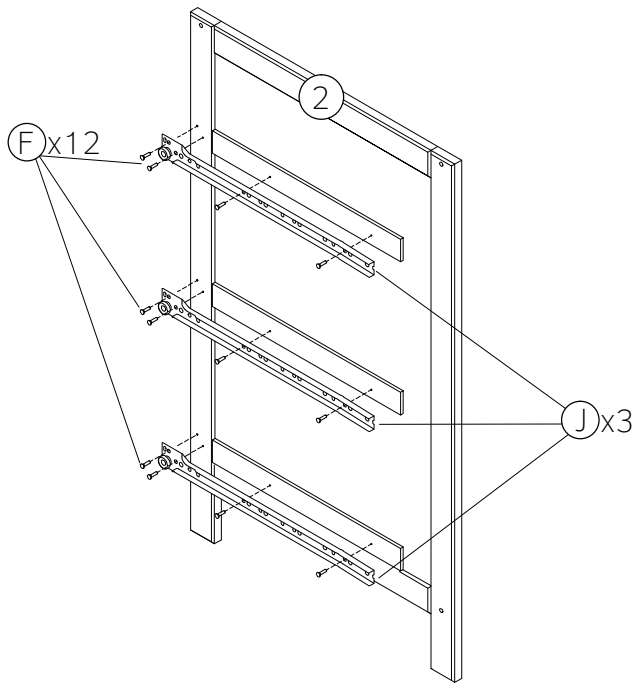
12 x3

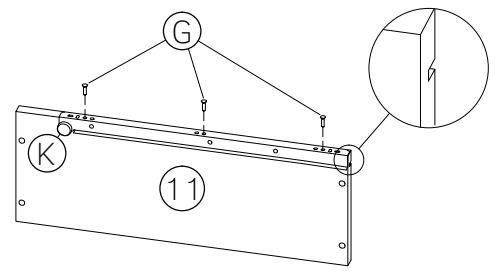
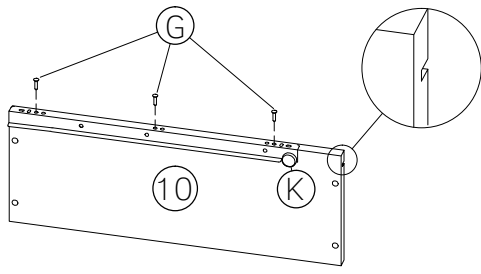


13 x3

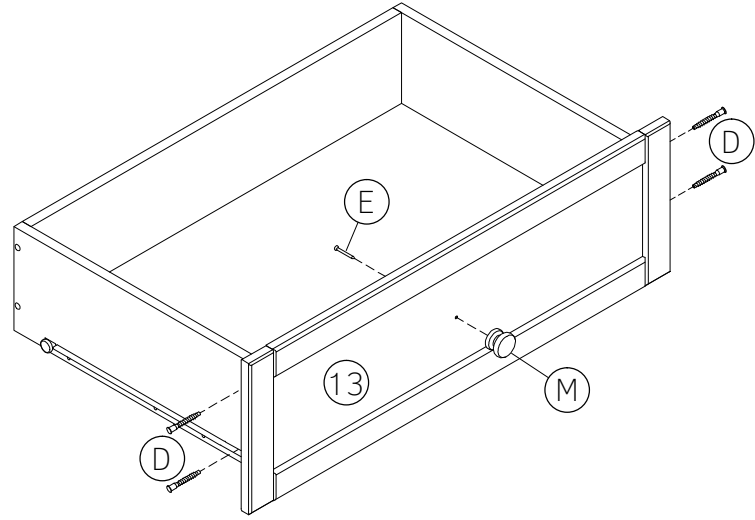
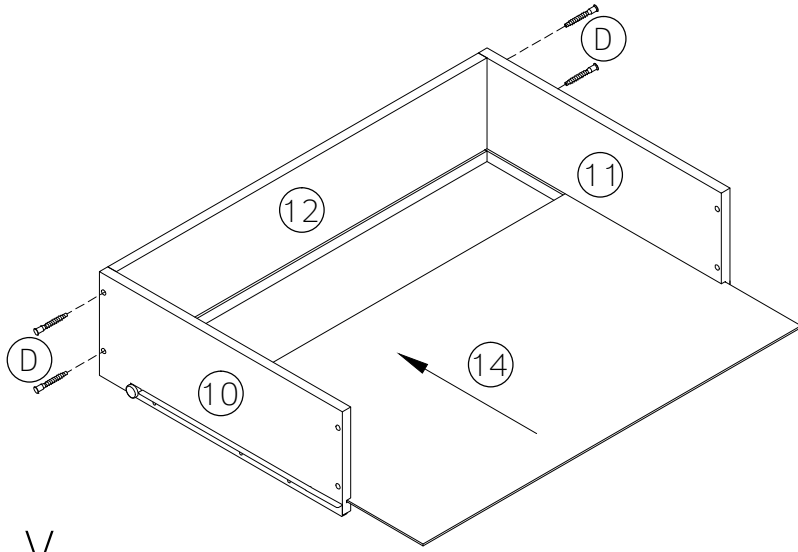


14 x3

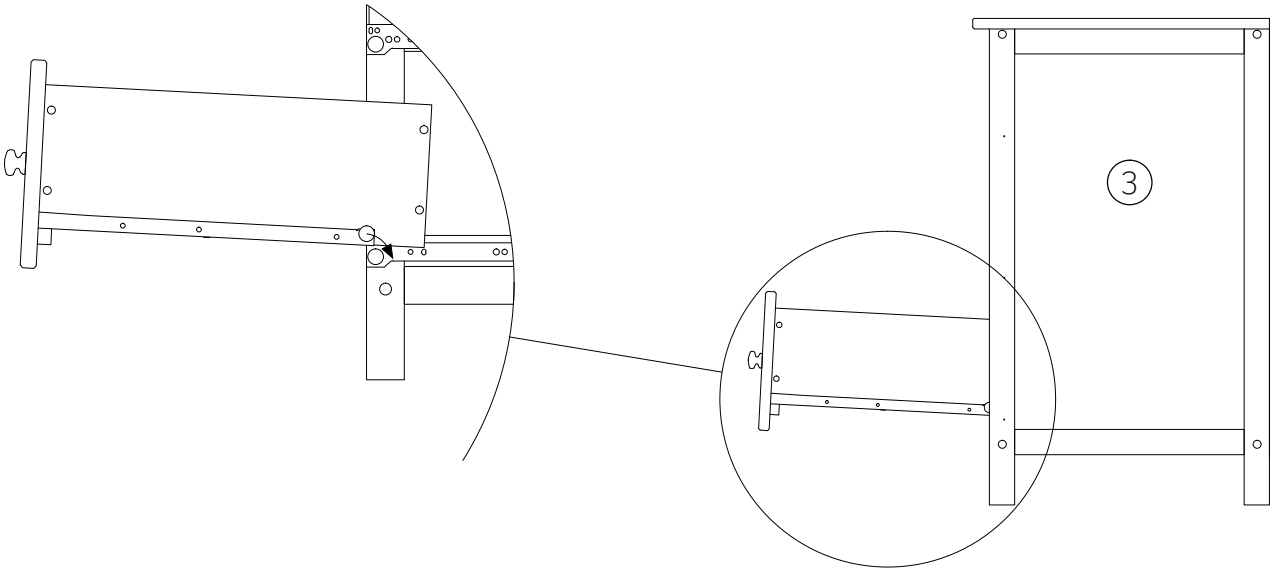




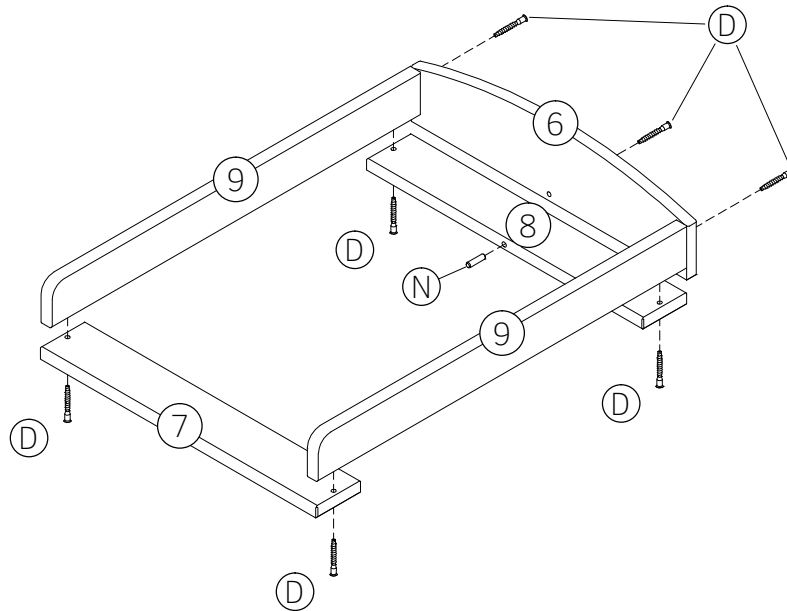
IV



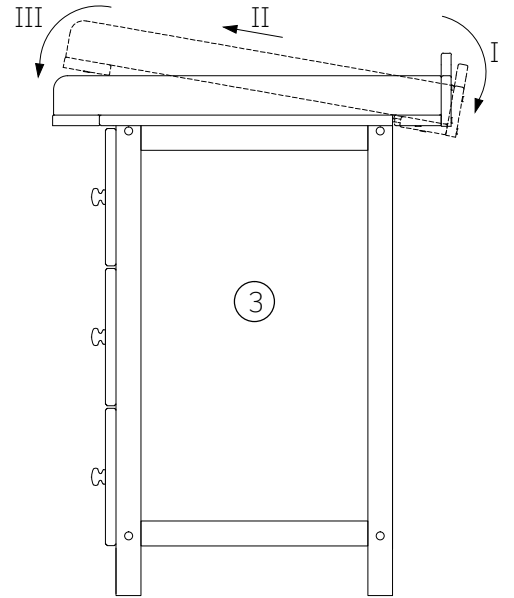
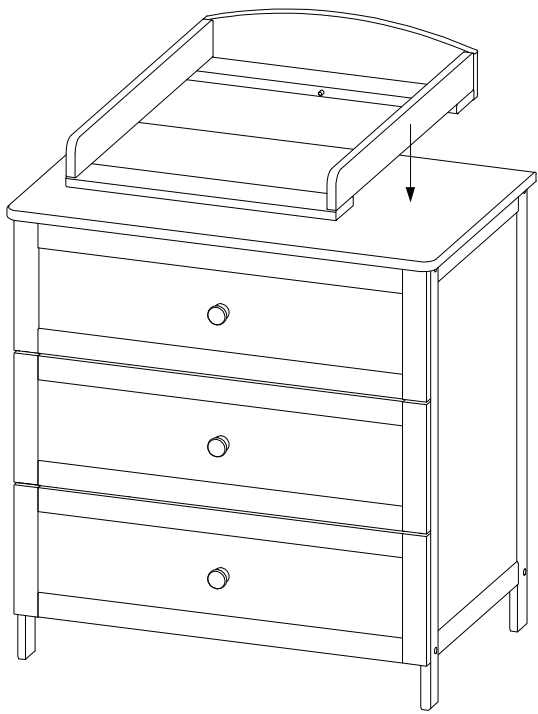
V



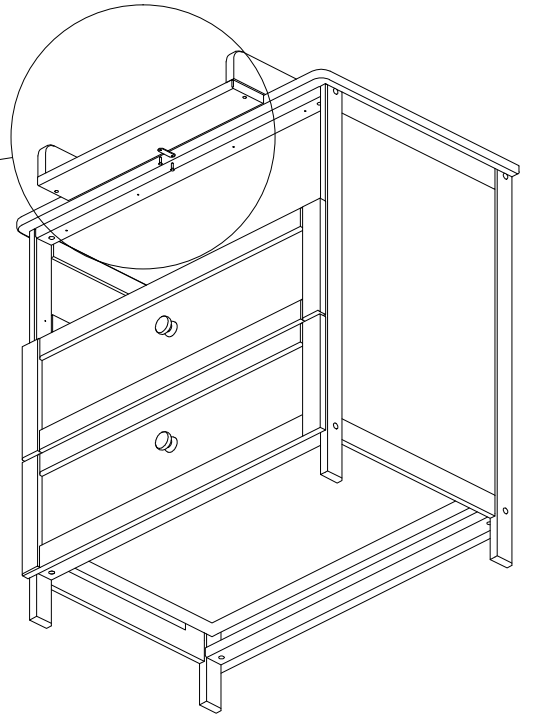
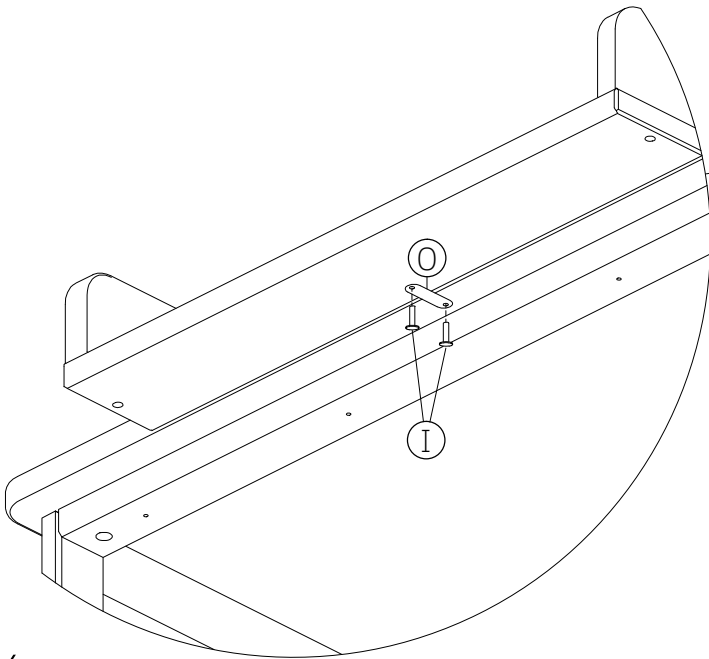
VI



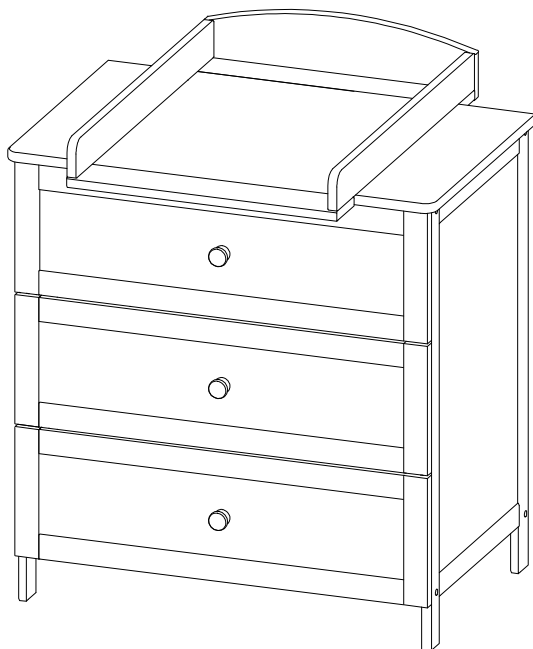
VII

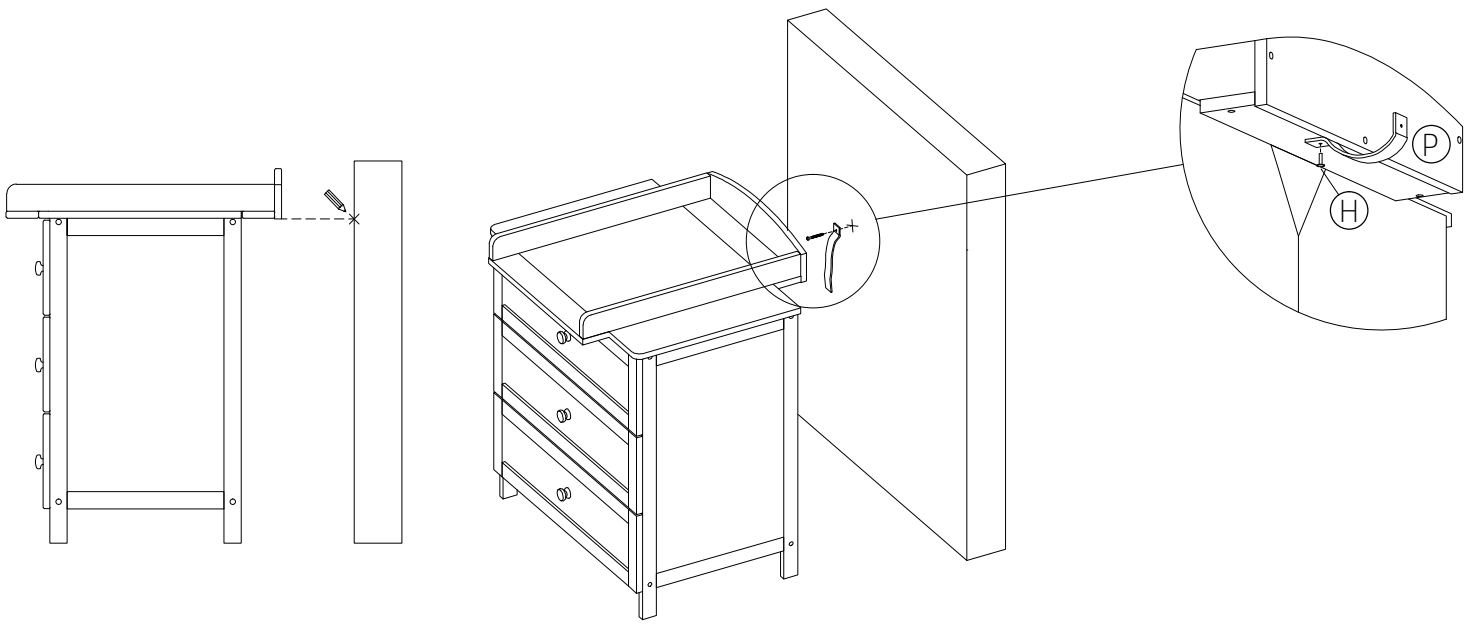


VIII

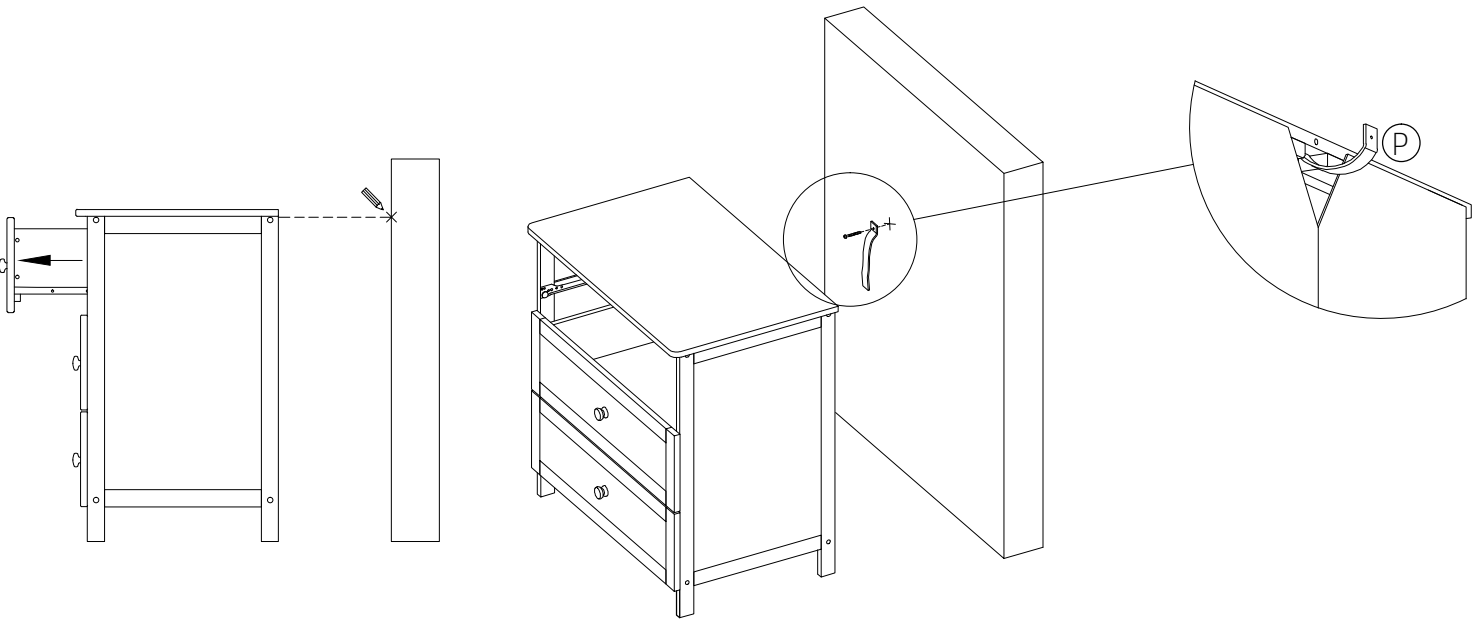


IX

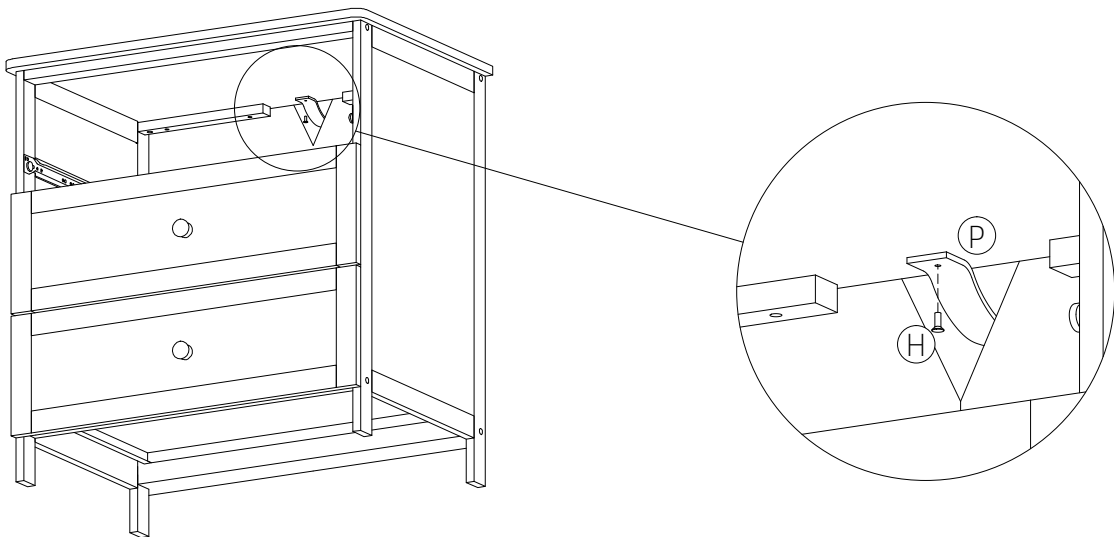




Xa



Xb



XIb

**Ważne.**

Mebel gotowy do użycia, dopiero po zamontowaniu paska według instrukcji!

PL

**Warning.**

Furniture ready to use, only after fitting the strap according to the instructions!

GB

**Warnung.**

Möbel gebrauchsfertig, nur nach Montage des Gurtes gemäß Anleitung!

DE

**Varování.**

Nábytek připravený k použití pouze po namontování popruhu podle pokynů!

CZ

**Výstraha.**

Nábytok pripravený na použitie len po namontovaní popruhu podľa návodu!

SK

**Opozorilo.**

Pohištvo, pripravljeno za uporabo, šele po namestitvi traku v skladu z navodili!

SLO

**Figyelem.**

Bútorok készen állnak, csak a heveder felszerelése után, az utasításoknak megfelelően!

HU

**Waarschuwing.**

Meubilair klaar voor gebruik, pas nadat de draagriem volgens de instructies is gemonteerd!

NL

**Предупреждение.**

Мебель готова к использованию, только после установки ремня в соответствии с инструкциями!

RU

**Avertizare.**

Mobilă gata de utilizare, numai după montarea curelei conform instrucțiunilor?

RO